

МІНІСТЕРСТВО ОСВІТИ І НАУКИ УКРАЇНИ

Національний авіаційний університет



ОСВІТНЬО-НАУКОВА ПРОГРАМА

«ТЕЛЕКОМУНІКАЦІЇ ТА РАДІОТЕХНІКА»

**Третього (освітньо-наукового) рівня вищої освіти
за спеціальністю 172 «Електронні комунікації та радіотехніка»**

галузі знань 17 «Електроніка, автоматизація та електронні комунікації»

СМЯ НАУ ОНП 22.06 – 04 – 2024

Освітньо-наукова програма
Затверджена Вченою радою
Національного авіаційного університету
протокол №__ від _____ 2024 р.

Вводиться в дію наказом в.о. ректора
Голова комісії з реорганізації НАУ, в.о.
ректора

_____ Володимир ШУЛЬГА

Наказ №__ від _____ 2024 р.

КИЇВ



Діє як тимчасова до введення стандарту вищої освіти України за спеціальністю 172 «Електронні комунікації та радіотехніка» для третього (освітньо-наукового) рівня вищої освіти

ЛИСТ ПОГОДЖЕННЯ
освітньо-наукової програми

ПОГОДЖЕНО

Науково-методичною радою Національного авіаційного університету

Протокол № ____

від « ____ » _____ 2024 р.

Голова науково-методичної ради

_____ / Анатолій ПОЛУХІН

ПОГОДЖЕНО

Вченою радою факультету аеронавігації, електроніки та телекомунікацій

Протокол № ____

від « ____ » _____ 2024 р.

Голова вченої ради факультету

_____ / Роман ОДАРЧЕНКО

ПОГОДЖЕНО

В.о. проректора з наукової роботи

_____ / Олександр КОРЧЕНКО

від « ____ » _____ 2024 р.

ПОГОДЖЕНО

Науковим товариством студентів, докторантів та молодих учених НАУ

Протокол № ____

від « ____ » _____ 2024 р.

Голова Наукового товариства студентів, докторантів та молодих вчених НАУ

_____ / Роман ОДАРЧЕНКО

ПОГОДЖЕНО

Кафедрою телекомунікаційних та радіоелектронних систем

Протокол № ____

від « ____ » _____ 2024 р.

Завідувач кафедри

_____ / Віктор ГНАТЮК

ПОГОДЖЕНО

Завідувач аспірантури та докторантури

_____ / Анжела ЛЕЛІЧЕНКО

« ____ » _____ 2024 р.



ПЕРЕДМОВА

Розроблено робочою групою освітньо-наукової програми (спеціальності 172 «Електронні комунікації та радіотехніка») у складі:

ГАРАНТ ОСВІТНЬОЇ ПРОГРАМИ:

Заліський Максим Юрійович, д.т.н. проф.,

професор кафедри телекомунікаційних та радіоелектронних систем _____

(підпис)

ЧЛЕНИ РОБОЧОЇ ГРУПИ:

Одарченко Роман Сергійович, д.т.н., проф.,

в.о. декана факультету аеронавігації, електроніки та телекомунікацій _____

(підпис)

Конахович Георгій Філімонович, д.т.н., проф.,

професор кафедри телекомунікаційних та радіоелектронних систем _____

(підпис)

Соломенцев Олександр Васильович, д.т.н., проф.

професор кафедри телекомунікаційних та радіоелектронних систем _____

(підпис)

Голубничий Олексій Георгійович, д.т.н., доц.,

професор кафедри телекомунікаційних та радіоелектронних систем _____

(підпис)

Дмитрук Анастасія Юріївна,

PhD-докторант кафедри телекомунікаційних та радіоелектронних систем _____

(підпис)

ЗОВНІШНІ СТЕЙКХОЛДЕРИ:

Наритник Теодор Миколайович, к.т.н.,

директор Інституту електроніки та зв'язку

Української Академії Наук _____

(підпис)

Костановський Валерій Вікторович, д.т.н., с.н.с.,

Начальник науково-дослідного сектору надійності

та стандартизації Державного підприємства

«Науково-дослідний інститут «Квант»» _____

(підпис)



ЗОВНІШНІ СТЕЙКХОЛДЕРИ

(ПРОДОВЖЕННЯ):

Самойлик Євген Олександрович, к.т.н.,
Начальник відділу радіоелектронного обладнання
Державного підприємства «Антонов»

(підпис)

Юдін Олексій Юрійович, к.т.н.,
заступник начальника Державного
науково-дослідного інституту технологій
кібербезпеки та захисту інформації

(підпис)

Ассаул Олексій,
Менеджер по роботі з ключовими клієнтами
ТОВ «Хуавей Україна»

(підпис)

Рябий Мирослав Олександрович,
директор ТОВ «Омега Телеком»

(підпис)

Mykola Shevchenko,
Product Sales Expert (Research Design and Conduct Service),
Belgacom International Carrier Services S.A. (Бельгія)

(підпис)



1. Профіль освітньо-наукової програми

Розділ 1. Загальна інформація		
1.1	Повна назва закладу вищої освіти та структурного підрозділу	Національний авіаційний університет Факультет аеронавігації, електроніки та телекомунікацій
1.2	Ступінь вищої освіти та назва кваліфікації мовою оригіналу	Ступінь вищої освіти – Доктор філософії Кваліфікація (освітня та наукова) – Доктор філософії з електронних комунікацій та радіотехніки
1.3	Офіційна назва освітньо-наукової програми	Телекомунікації та радіотехніка
1.4	Тип диплому та обсяг освітньо-наукової програми	Диплом доктора філософії, одиничний, 54 кредити ЄКТС (освітня складова), термін навчання (нормативний строк підготовки в аспірантурі) – 4 роки
1.5	Акредитаційна інституція	Національне агентство забезпечення якості вищої освіти
1.6	Період акредитації	Строк дії сертифіката про акредитацію освітньої програми – до 01.07.2028 р.
1.7	Цикл/рівень	Третій (освітньо-науковий) рівень QF for ENEA – третій цикл, EQF for LLL – 8 рівень; НРК України – 8 рівень
1.8	Передумови	Наявність ступеня магістра спеціальності 172 «Телекомунікації та радіотехніка» («Електронні комунікації та радіотехніка») чи спорідненої / еквівалентної спеціальності (зокрема, за результатами процедури визнання іноземних документів про освіту для іноземців)
1.9	Форма навчання	Очна (денна, вечірня), заочна
1.10	Мови викладання	Українська
1.11	Інтернет-адреса постійного розміщення опису освітньо-наукової програми	https://nau.edu.ua http://tks.nau.edu.ua
Розділ 2. Ціль освітньо-наукової програми		
2.1	Ціллю освітньо-наукової програми є відтворення інтелектуального потенціалу держави шляхом підготовки висококваліфікованих на національному та міжнародному рівнях, зокрема ринках праці, наукових кадрів (перший науковий ступінь) з телекомунікацій та радіотехніки для наукових та освітніх установ, органів державної влади та управління, підприємств усіх форм власності авіаційно-космічної та інших галузей через генерацію нових знань та інноваційних ідей на основі інтеграції та інтернаціоналізації освіти, досліджень і практики, а також з формуванням у здобувачів	



вищої освіти (аспірантів) цінностей фаховості, прозорості, чесності та відкритості, соціальної відповідальності за результати наукової та науково-педагогічної діяльності перед суспільством, принципів міждисциплінарного підходу, розвитку і трансферу наукових досліджень.

Розділ 3. Характеристика освітньо-професійної (наукової) програми

3.1	Предметна область (Об'єкт діяльності, теоретичний зміст)	Галузь знань – 17 «Електроніка, автоматизація та електронні комунікації» Спеціальність (освітня) – 172 «Електронні комунікації та радіотехніка» Спеціальності (наукові): 05.12.02 –телекомунікаційні системи та мережі; 05.12.13 –радіотехнічні пристрої та засоби телекомунікацій; 05.12.17 – радіотехнічні та телевізійні системи.
3.2	Орієнтація освітньо-наукової програми	Академічна відповідно до Міжнародної стандартної класифікації освіти (ISCED 2011 / UNESCO)
3.3	Основний фокус освітньо-наукової програми	Формування у здобувачів вищої освіти (аспірантів) здатності розв'язувати комплексні проблеми в галузі професійної та/або дослідницько-інноваційної діяльності з телекомунікацій та радіотехніки у авіаційно-космічній та інших галузях, що передбачає глибоке переосмислення наявних та створення нових цілісних знань та/або професійної практики.
3.4	Особливості освітньо-наукової програми	1. Організаційне забезпечення підготовки здійснюється через аспірантуру Національного авіаційного університету. 2. Організація освітньо-наукового процесу на основі системи методів проблемно-розвиваючого навчання та методології наукових досліджень, яка ґрунтується на принципах цілеспрямованості, бінарності (безпосередня взаємодія викладача та аспіранта, наукового керівника та аспіранта, наукового керівника та викладача для корекції процесу підготовки кожного аспіранта залежно від



		<p>його індивідуальних потреб), показовому, діалогічному, евристичному, дослідницькому та програмованому методах.</p> <p>3. Диференціація років підготовки за спрямованістю (п. 2.2 програми): – перший та другий рік підготовки – домінування освітньої складової у поєднанні за науковою; – третій та четвертий рік підготовки – домінування наукової складової у поєднанні з освітньою.</p>
Розділ 4. Придатність випускників до працевлаштування та подальшого навчання		
4.1	Придатність до працевлаштування	<p>Можливими посадами під час працевлаштування з урахуванням цілі (п. 2.1) та фокусу програми (п. 3.3) є:</p> <ul style="list-style-type: none">– наукові співробітники у галузі електроніки та телекомунікацій;– науково-педагогічні працівники закладів вищої освіти;– керівники науково-дослідних підрозділів та підрозділів з науково-технічної підготовки виробництва та інші керівники;– менеджери у сфері досліджень та розробок;– начальники центрів головного авіаметеорологічного, радіо-, управління повітряним рухом, навчально-авіаційного, електрозв'язку тощо;– керівники підприємств, установ та організацій
4.2	Подальше навчання	<p>Проведення оригінальних досліджень та отримання наукових результатів для здобуття другого наукового ступеня (доктор наук) з наукових спеціальностей, зазначених у п. 3.1 або суміжних до них</p>
Розділ 5. Викладання та оцінювання		
5.1	Викладання та навчання (методи, методики, технології, інструменти та обладнання)	<p>1. Індивідуальний підхід у навчанні та проведенні наукових досліджень з урахуванням тем наукових досліджень та наукових інтересів здобувачів вищої освіти (аспірантів).</p>



		<p>2. Синергетичне поєднання освітньої та наукової складових під час підготовки аспірантів.</p> <p>3. Проблемно-орієнтований стиль викладання. Система методів проблемно-розвиваючого навчання, яка ґрунтується на принципах цілеспрямованості, бінарності, використанні показового, діалогічного, евристичного, дослідницького та програмованого методів. Інтерактивні методи навчання (метод групової роботи, синектика, дискусії, рольові ігри, кейс-метод, метод портфоліо, метод проєктів), які сприяють розвитку дослідницької, творчої та пізнавальної діяльності аспірантів. Методики тренінгового навчання у вигляді виконання пошукових, розрахункових та творчих завдань з використанням сучасних інформаційних технологій, роботи з базами бібліографічних, статистичних та інших видів даних, проходження фахової науково-педагогічної практики, апробація результатів самостійного наукового дослідження (наукові конференції, семінари тощо).</p> <p>4. Використання матеріально-технічної бази Навчального центру (НЦ) засобів аеронавігаційного обслуговування та НЦ “Аерокосмічний центр”, які входять до складу структурного підрозділу, в якому реалізовується освітня програма (п. 1.1).</p> <p>5. Тематика наукових досліджень (тема дисертації) аспіранта повинна безпосередньо відповідати хоча б одному освітньому компонентові освітньо-наукової програми.</p>
5.2	Оцінювання	<p>Поточний (оцінювання рівня знань, умінь і навичок аспірантів, що здійснюється в ході навчального процесу проведенням усного опитування, контрольної роботи, тестування, колоквиуму тощо) та підсумковий (заліки та екзамени, атестація) види контролю.</p>



Розділ 6. Програмні компетентності

6.1	Інтегральна компетентність (ІК)	Здатність особи розв'язувати комплексні проблеми в галузі професійної та/або дослідницько-інноваційної діяльності з телекомунікацій та радіотехніки у авіаційно-космічній та інших галузях, що передбачає глибоке переосмислення наявних та створення нових цілісних знань та/або професійної практики.
6.2	Загальні компетентності (ЗК)	<p>ЗК 1. Здатність проводити наукові дослідження, результати яких розв'язують комплексні проблеми в галузі професійної та/або дослідницько-інноваційної діяльності.</p> <p>ЗК 2. Здатність глибокого переосмислення наявних та створення нових ідей, цілісних знань та/або професійної практики (креативність).</p> <p>ЗК 3. Здатність знаходити, обробляти та аналізувати інформацію з різних джерел, системно використовувати концептуальні та методологічні знання в галузі чи на межі галузей знань або професійної діяльності.</p> <p>ЗК 4. Здатність набувати, зокрема шляхом самостійного розвитку, та використовувати спеціалізовані уміння/навички і методи, необхідні для розв'язання значущих проблем у сфері професійної діяльності, науки та/або інновацій, розширення та переоцінки вже існуючих знань і професійної практики.</p> <p>ЗК 5. Здатність започаткувати, планувати (з урахуванням ресурсів та часу), реалізовувати, коригувати та управляти послідовним процесом ґрунтового наукового дослідження з дотриманням належної академічної доброчесності.</p> <p>ЗК 6. Здатність критично аналізувати, оцінювати і синтезувати нові та комплексні ідеї.</p> <p>ЗК 7. Здатність вільно спілкуватися з питань, що стосуються сфери наукових та експертних знань, з колегами, широкою науковою спільнотою, суспільством в цілому.</p> <p>ЗК 8. Здатність використовувати академічну українську та іноземну</p>



(англійську як основну) мову у професійній діяльності та дослідженнях (працювати в міжнародному контексті).

ЗК 9. Здатність до безперервного саморозвитку та самовдосконалення (навчатися та самонавчатися).

ЗК 10. Здатність діяти у науковій та/або науково-педагогічній діяльності на підставі етичних суджень, з усвідомленням рівних можливостей і гендерних питань, соціальною відповідальністю і громадянською свідомістю.

ЗК 11. Здатність мотивувати людей і досягати спільних цілей, адаптуватися та діяти в нових ситуаціях і впоратися з тиском під час здійснення наукової та/або науково-педагогічної діяльності.

ЗК 12. Здатність до конструктивної взаємодії з представниками академічної та наукової спільноти, незалежно від їх походження та особливостей культури, з повагою до різноманітності.

ЗК 13. Здатність оприлюднювати результати наукових досліджень шляхом здійснення публікацій у періодичних наукових виданнях, зокрема міжнародних, здійснювати їх апробацію на конференціях, зокрема міжнародних.

ЗК 14. Здатність підготувати самостійне розгорнуте дослідження (дисертацію), що пропонує розв'язання актуального наукового завдання в певній галузі знань або на межі кількох галузей, результати якого становлять оригінальний внесок у суму знань відповідної галузі (галузей).

Примітка. ЗК 1, ЗК 4, ЗК 7 – на основі дескриптора рівня 9 НРК; ЗК 2, ЗК 3, ЗК 5, ЗК 6, ЗК 8, ЗК 9 – на основі конвергенції дескриптора рівня 9 НРК та ЗК проекту «Тюнінг – Гармонізація освітніх структур в Європі», ЗК 10, ЗК 11, ЗК 12 – ЗК проекту «Тюнінг»; ЗК 13, ЗК 14 – з урахуванням вимог Постанови КМУ від 23.03.2016 р. № 261 «Про затвердження Порядку підготовки здобувачів вищої освіти ступеня доктора філософії та доктора наук у закладах вищої освіти (наукових установах)»



6.3	Фахові компетентності (ФК)	<p>ФК 1. Здатність використовувати у науковій та науково-педагогічній діяльності концептуальні поглибленні знання методологічних і теоретичних основ побудови сучасних телекомунікаційних, інформаційних, радіотехнічних та електронних систем, зокрема для авіаційно-космічної галузі.</p> <p>ФК 2. Здатність творчого використання евристичних прийомів і алгоритмів, методів і засобів теоретичних і прикладних дисциплін, сучасних можливостей обчислювальної техніки і прикладного програмного забезпечення для розв'язання науково-прикладних задач в телекомунікаціях та радіотехніці, зокрема для авіаційно-космічної галузі.</p> <p>ФК 3. Здатність використовувати професійно профільовані знання в галузі математики (математичної статистики) для статистичної обробки експериментальних даних і математичного моделювання у сфері телекомунікацій та радіотехніки.</p> <p>ФК 4. Здатність використовувати спеціальний математичний апарат для дослідження та розвитку відомих, а також синтезу нових методів і засобів аналізу та оцінювання ефективності функціонування телекомунікаційних та радіотехнічних систем, зокрема для авіаційно-космічної галузі.</p> <p>ФК 5. Здатність використовувати спеціальний математичний апарат для теоретичного розвитку та подальшого практичного використання методів та засобів оптимізації телекомунікаційних та радіотехнічних систем, зокрема для авіаційно-космічної галузі.</p> <p>ФК 6. Здатність використовувати теоретичні знання й практичні навички з математики, фізики, теорії інформації, оброблення сигналів, електроніки та програмування для розвитку теорії та методів передачі даних, зокрема для потреб авіації та космонавтики.</p> <p>ФК 7. Здатність використовувати професійно профільовані знання й практичні навички з електромагнетизму,</p>
-----	----------------------------	-------------------------------------------------------------------------------------------------------------------------------------------------------------------------------------------------------------------------------------------------------------------------------------------------------------------------------------------------------------------------------------------------------------------------------------------------------------------------------------------------------------------------------------------------------------------------------------------------------------------------------------------------------------------------------------------------------------------------------------------------------------------------------------------------------------------------------------------------------------------------------------------------------------------------------------------------------------------------------------------------------------------------------------------------------------------------------------------------------------------------------------------------------------------------------------------------------------------------------------------------------------------------------------------------------------------------------------------------------------------------------------------------------------------------------------------------------------------------------------------------------------------------------------------------------------------------------------------------------------------------------------------------------------------------------------------------------------------------------------------------------------------------------------------------------------------------------------------------------------------------------



електродинаміки, оптики, квантової фізики, електроніки, аналогової та цифрової схемотехніки для досліджень у сфері телекомунікацій та радіотехніки.

ФК 8. Здатність проводити вимірювальні експерименти та оцінювати їх результати для одержання нових наукових знань на основі сучасних методів метрології та стандартизації, а також використовувати методи аналізу та діагностики програмно-апаратних засобів телекомунікаційних та радіотехнічних систем, зокрема авіаційного призначення.

ФК 9. Здатність використовувати знання у галузі інформаційної безпеки для аналізу різного роду загроз, зокрема, в інформаційному просторі, а також вміння розробляти та досліджувати моделі загроз безпеки.

ФК 10. Здатність використовувати знання, уміння та навички розроблення систем управління телекомунікаційними мережами для їх оптимізації та синтезу їх нових функціональних можливостей.

ФК 11. Здатність використовувати знання про суб'єкти інформаційної безпеки та інформаційні аспекти кібербезпеки для удосконалення, розроблення та подальшого розвитку методів захисту інформаційно-телекомунікаційних мереж від загроз терористичної діяльності та гібридних війн, зокрема для відповідної складової авіаційної безпеки.

ФК 12. Здатність використовувати методи та засоби обробки та кодування інформаційних сигналів для удосконалення та створення нових телекомунікаційних та радіотехнічних систем, зокрема авіаційного призначення.

ФК 13. Здатність використовувати принципи функціонування систем і засобів криптографічного, стеганографічного та технічного захисту інформації для адаптації телекомунікаційних систем і мереж зв'язку до зовнішніх впливів, розроблення на цій основі методів підвищення живучості зв'язку.

ФК 14. Здатність відслідковувати тенденції та напрямки розвитку



		<p>інформаційно-телекомунікаційних та радіотехнічних систем, а також суміжних і прикладних областей, зокрема пов'язаних з авіаційно-космічною галуззю.</p> <p>ФК 15. Здатність працювати зі спеціалізованим програмним забезпеченням для моніторингу та аналізу роботи телекомунікаційних та радіотехнічних систем, зокрема авіаційного призначення.</p> <p>ФК 16. Здатність синтезувати за допомогою сучасних технологій нові функціональні вузли та структури в області телекомунікацій та радіотехніки.</p>
Розділ 7. Програмні результати навчання		
7.1	Програмні результати навчання (ПРН)	<p>ПРН 1. Знання та уміння проводити наукові дослідження, результати яких розв'язують комплексні проблеми в галузі професійної та/або дослідницько-інноваційної діяльності.</p> <p>ПРН 2. Уміння глибокого переосмислення наявних та створення нових ідей, цілісних знань та/або професійної практики (креативність).</p> <p>ПРН 3. Уміння знаходити, обробляти та аналізувати інформацію з різних джерел, системно використовувати концептуальні та методологічні знання в галузі чи на межі галузей знань або професійної діяльності.</p> <p>ПРН 4. Знання щодо набуття, зокрема шляхом самостійного розвитку, та використання спеціалізованих умінь/навичок і методів, необхідних для розв'язання значущих проблем у сфері професійної діяльності, науки та/або інновацій, розширення та переоцінки вже існуючих знань і професійної практики.</p> <p>ПРН 5. Уміння започатковувати, планувати (зокрема, з урахуванням ресурсів та часу), реалізовувати, коригувати та управляти послідовним процесом ґрунтовного наукового дослідження з дотриманням належної академічної доброчесності.</p> <p>ПРН 6. Уміння та навички критично аналізувати (бути критичним та</p>



самокритичним), оцінювати і синтезувати нові та комплексні ідеї.

ПРН 7. Уміння вільно спілкуватися з питань, що стосуються сфери наукових та експертних знань, з колегами, широкою науковою спільнотою, суспільством в цілому.

ПРН 8. Уміння та навички використання академічної української мови у професійній діяльності та дослідженнях.

ПРН 9. Знання, уміння та навички використання академічної іноземної (англійської як основної) мови у професійній діяльності та дослідженнях (працювати в міжнародному контексті).

ПРН 10. Уміння та навички безперервного саморозвитку та самовдосконалення (навчання та самонавчання).

ПРН 11. Спосіб мислення, що формує цінність діяти у науковій та/або науково-педагогічній діяльності на підставі етичних суджень, з усвідомленням рівних можливостей і гендерних питань, соціальною відповідальністю і громадянською свідомістю.

ПРН 12. Уміння та навички мотивувати людей і досягати спільних цілей, адаптуватися та діяти в нових ситуаціях і впоратися з тиском під час здійснення наукової та/або науково-педагогічної діяльності.

ПРН 13. Уміння та навички організації та реалізації конструктивної взаємодії з представниками академічної та наукової спільноти, незалежно від їх походження та особливостей культури, з повагою до різноманітності.

ПРН 14. Концептуальні поглиблені знання методологічних і теоретичних основ побудови сучасних телекомунікаційних, інформаційних, радіотехнічних та електронних систем, зокрема для авіаційно-космічної галузі.

ПРН 15. Знання евристичних прийомів і алгоритмів, методів і засобів теоретичних і прикладних дисциплін, сучасних можливостей обчислювальної техніки і прикладного програмного забезпечення для розв'язання науково-прикладних



задач в телекомунікаціях та радіотехніці, зокрема для авіаційно-космічної галузі, уміння їх творчого використання.

ПРН 16. Уміння та навички використовувати професійно профільовані знання в галузі математики (математичної статистики) для статистичної обробки експериментальних даних і математичного моделювання у сфері телекомунікацій та радіотехніки.

ПРН 17. Знання спеціального математичного апарату для дослідження та розвитку відомих, а також синтезу нових методів і засобів аналізу та оцінювання ефективності функціонування телекомунікаційних та радіотехнічних систем, зокрема для авіаційно-космічної галузі, уміння та навички його використовувати.

ПРН 18. Знання спеціального математичного апарату для теоретичного розвитку та подальшого практичного використання методів та засобів оптимізації телекомунікаційних та радіотехнічних систем, зокрема для авіаційно-космічної галузі, уміння та навички його використовувати.

ПРН 19. Теоретичні знання й практичні навички з математики, фізики, теорії інформації, оброблення сигналів, електроніки та програмування для розвитку теорії та методів передачі даних, зокрема для потреб авіації та космонавтики, уміння їх використовувати у наукових дослідженнях.

ПРН 20. Профільовані знання й практичні навички з електроніки, електромагнетизму, оптики, квантової фізики для досліджень у сфері телекомунікацій та радіотехніки.

ПРН 21. Уміння проводити вимірвальні експерименти та оцінювати їх результати для одержання нових наукових знань на основі сучасних методів метрології та стандартизації, а також використовувати методи аналізу та діагностики програмно-апаратних засобів телекомунікаційних та радіотехнічних систем, зокрема авіаційного призначення.



ПРН 22. Знання у галузі інформаційної безпеки з аналізу різного роду загроз, зокрема в інформаційному просторі, уміння розробляти та досліджувати моделі загроз безпеки.

ПРН 23. Знання, уміння та навички з розроблення систем управління телекомунікаційними мережами для їх оптимізації та синтезу їх нових функціональних можливостей.

ПРН 24. Знання про суб'єкти інформаційної безпеки та інформаційні аспекти кібербезпеки для удосконалення, розроблення та подальшого розвитку методів захисту інформаційно-телекомунікаційних мереж від загроз терористичної діяльності та гібридних війн, зокрема для відповідної складової авіаційної безпеки, уміння їх використовувати.

ПРН 25. Знання методів та засобів обробки та кодування інформаційних сигналів для удосконалення та створення нових телекомунікаційних та радіотехнічних систем, зокрема авіаційного призначення, уміння їх використовувати.

ПРН 26. Уміння використовувати принципи функціонування систем і засобів криптографічного, стеганографічного та технічного захисту інформації для адаптації телекомунікаційних систем і мереж зв'язку до зовнішніх впливів, розроблення на цій основі методів підвищення живучості зв'язку.

ПРН 27. Уміння відслідковувати тенденції та напрямки розвитку інформаційно-телекомунікаційних та радіотехнічних систем, а також суміжних і прикладних областей, зокрема пов'язаних з авіаційно-космічною галуззю.

ПРН 28. Уміння та навички працювати зі спеціалізованим програмним забезпеченням для моніторингу та аналізу роботи телекомунікаційних та радіотехнічних систем, зокрема авіаційного призначення.

ПРН 29. Уміння синтезувати за допомогою сучасних технологій нові



		<p>функціональні вузли та структури в області телекомунікацій та радіотехніки.</p> <p>ПРН 30. Уміння оприлюднювати результати наукових досліджень шляхом здійснення публікацій у періодичних наукових виданнях, зокрема міжнародних (інших держав), здійснювати їх апробацію на конференціях, зокрема міжнародних.</p> <p>ПРН 31. Уміння підготувати самостійне розгорнуте дослідження (дисертацію), що пропонує розв'язання актуального наукового завдання в галузі телекомунікацій та/або радіотехніки або на межі кількох галузей, результати якого становлять оригінальний внесок у суму знань галузі телекомунікацій та/або радіотехніки та інших галузей.</p>
Розділ 8. Ресурсне забезпечення реалізації програми		
8.1	Кадрове забезпечення	<p>1. Наукове керівництво аспірантом здійснюється активним дослідником, який має публікації з теми, що і у аспіранта, результати наукової роботи керівника публікуються чи практично впроваджуються не рідше, ніж раз на два роки.</p> <p>2. До наукового керівництва аспірантами не допускаються особи, які були притягнуті до відповідальності за порушення академічної доброчесності.</p> <p>3. До додаткового наукового консультування аспірантів за необхідності (відповідно до їх потреб) може бути залучений будь-який науково-педагогічний чи науковий працівник Національного авіаційного університету з організаційним забезпеченням такого залучення з боку гаранта освітньо-наукової програми.</p> <p>4. Навчальні дисципліни та інші освітні компоненти освітньо-наукової програми викладаються та забезпечуються науково-педагогічними та науковими працівниками, наукова діяльність яких (публікації, НДР, гранти, стажування тощо) відповідає змісту зазначених навчальних дисциплін та інших освітніх компонентів, які ними викладаються та/або забезпечуються.</p>



		<p>5. Представники академічної та наукової спільноти, зокрема міжнародної, а також роботодавці залучаються до організації та реалізації освітнього процесу та/або наукового консультування аспірантів.</p> <p>6. Ураховуються вимоги п. 35–38 Ліцензійних умов провадження освітньої діяльності (Постанова КМУ від 30.12.2015 р. № 1187 зі змінами).</p>
8.2	Матеріально-технічне забезпечення	<p>Для реалізації освітньої діяльності за освітньо-науковою програмою та здійснення наукових досліджень може бути залучене за необхідності (відповідно до потреб аспірантів та потреб реалізації освітніх компонентів) будь-яке обладнання та програмне забезпечення лабораторій та аудиторний фонд усіх кафедр (кафедра телекомунікаційних та радіоелектронних систем; кафедра електроніки, робототехніки і технологій моніторингу та інтернету речей; кафедра аеронавігаційних систем; кафедра авіоніки; кафедра аерокосмічних систем управління; кафедра авіаційних комп'ютерно-інтегрованих комплексів; кафедра авіаційної англійської мови), а також НЦ засобів аеронавігаційного обслуговування та НЦ “Аерокосмічний центр”, які входять до складу факультету аеронавігації, електроніки та телекомунікацій Національного авіаційного університету.</p>
8.3	Інформаційне та навчально-методичне забезпечення	<p>Навчально-методичні матеріали навчальних дисциплін (конспекти лекцій, лабораторні практикуми, методичні рекомендації до практичних занять тощо), Репозитарій Національного авіаційного університету (https://er.nau.edu.ua), ресурси Науково-технічної бібліотеки Національного авіаційного університету (http://www.lib.nau.edu.ua), безоплатні з локальної мережі університету доступ до повнотекстових ресурсів видавництва Springer, а також повнофункціональний доступ до наукометричних баз даних Scopus та Web of Science; для публікації та апробації результатів наукових досліджень аспірантів – фахові наукові</p>




		журнали Національного авіаційного університету (http://jrn1.nau.edu.ua), конференції IEEE (Microwaves, Radar and Remote Sensing Symposium; Electronic Systems, Micro- and Nanosystem Technique, and IoT Electronic Technology Symposium; Methods and Systems of Navigation and Motion Control; Actual Problems of Unmanned Aerial Vehicles Development; Radar Methods and Systems Workshop; International Conference on Next Generation Cybersecurity Systems and Applications), організатором чи співорганізатором яких є Національний авіаційний університет та публікації в яких індексуються наукометричними базами даних Scopus та Web of Science (http://ieee.nau.edu.ua).
Розділ 9. Академічна мобільність		
9.1	Національна кредитна мобільність	Відповідно до Положення про порядок реалізації права на академічну мобільність у Національному авіаційному університеті, введеного в дію наказом ректора від 09.07.2019 р. № 336/од. Програми міжнародної академічної мобільності Erasmus+, Mevlana Exchange Programme.
9.2	Міжнародна кредитна мобільність	
9.3	Навчання іноземних здобувачів вищої освіти	Реалізація освітньої та наукових складових освітньо-наукової програми англійською мовою для іноземців та осіб без громадянства (за потреби), врахування особливостей передумов, викладених у п. 1.8, умови вступу для іноземців та осіб без громадянства регулюються Правилами прийому до аспірантури та докторантури Національного авіаційного університету.



2. Перелік компонентів освітньо-наукової програми та їх логічна послідовність

2.1. Перелік компонентів

Код н/д	Компоненти освітньо-наукової програми	Кількість кредитів	Форма підсумкового контролю	Семестр
1	2	3	4	5
Обов'язкові компоненти				
1.1	<i>Цикл дисциплін з оволодіння загальнонауковими (філософськими) компетентностями</i>			
OK1 (1.1.1)	Філософія науки та інновацій	3	Екзамен	1
1.2	<i>Цикл дисциплін із набуття універсальних навичок дослідника та викладача</i>			
OK2 (1.2.1)	Правове забезпечення наукових досліджень	2	Диф. залік	1
OK3 (1.2.2)	Економічне забезпечення наукових досліджень	2	Диф. залік	1
OK4 (1.2.3)	Інформаційне забезпечення наукових досліджень	2	Диф. залік	1
OK5 (1.2.4)	Андрагогіка та інноваційні освітні технології вищої освіти	3	Диф. залік	3
1.3	<i>Цикл дисциплін із оволодіння глибинними знаннями зі спеціальності</i>			
OK6 (1.3.1)	Системно-синергетичне моделювання об'єктів досліджень та математичні методи обробки даних в телекомунікаціях та радіотехніці	3	Диф. залік	2
OK7 (1.3.2)	Методи забезпечення надійності та ефективної експлуатації сучасних телекомунікаційних та радіотехнічних систем	3	Екзамен	2
OK8 (1.3.3)	Методи захисту інформації для забезпечення адаптації інформаційно-телекомунікаційних систем до зовнішніх впливів та живучості зв'язку	3	Екзамен	2
OK9 (1.3.4)	Оптимізація та синтез мережевих структур телекомунікацій	3	Екзамен	3
OK10 (1.3.5)	Аналіз і синтез методів обробки інформації в системах CNS/ATM	3	Екзамен	3

	ОСВІТНЬО-НАУКОВА ПРОГРАМА «ТЕЛЕКОМУНІКАЦІЇ ТА РАДІОТЕХНІКА» Третього (освітньо-наукового) рівня вищої освіти	Шифр документа	СМЯ НАУ ОНП 22.06 – 04 – 2024
		стор. 21 з 30	

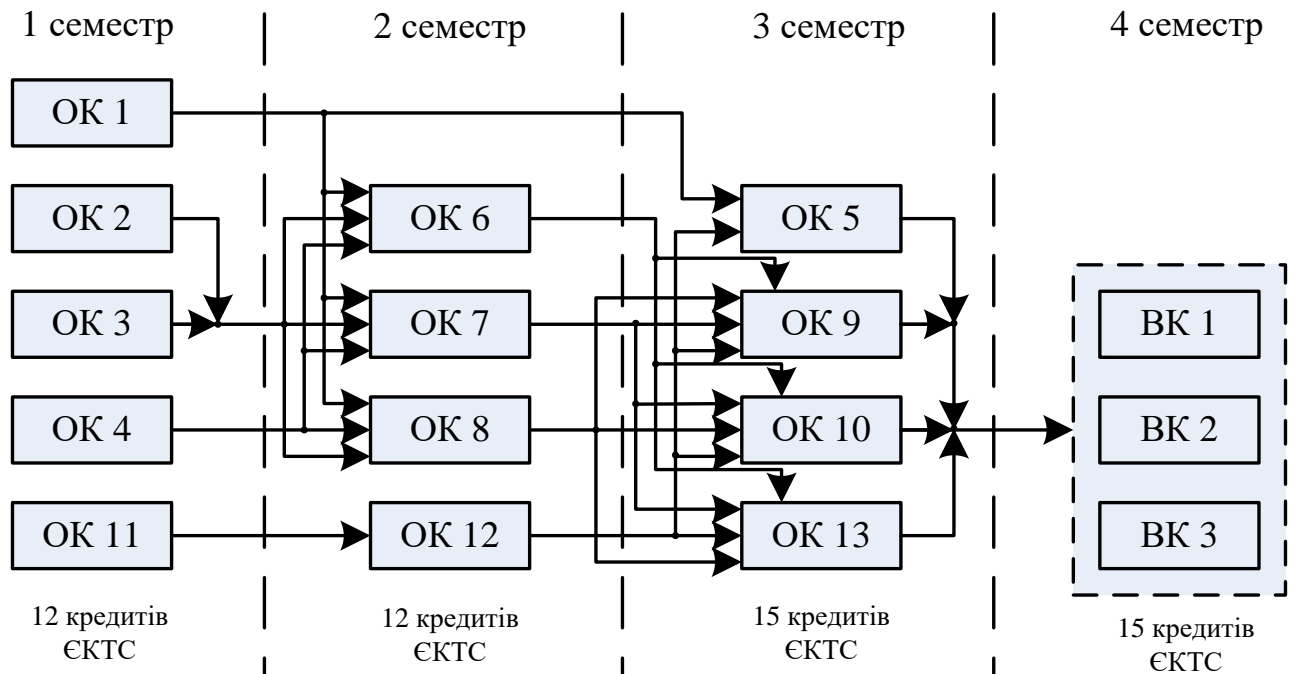
1	2	3	4	5
1.4	Цикл дисциплін зі здобуття мовних компетентностей			
ОК11 (1.4.1)	Англійська мова наукового спрямування	3	Екзамен	1
ОК12 (1.4.2)	Академічне письмо англійською мовою (English academic writing)	3	Диф. залік	2
1.5	Цикл практичної підготовки			
ОК13 (1.5.1)	Фахова науково-педагогічна практика	6	Диф. залік	3
	Дисертаційна робота доктора філософії		Захист	8
Загальний обсяг обов'язкових компонентів:		39 кредитів ЄКТС		
Вибір дисциплін				
ВК1	Загальноуніверситетський вибір*	5	Диф. залік	4
ВК2	Фаховий вибір**	5	Диф. залік	4
ВК3	Фаховий вибір**	5	Диф. залік	4
Загальний обсяг вибіркових компонент 15 кредитів ЄКТС				
Загальний обсяг освітньої складової освітньо-наукової програми 54 кредити ЄКТС				

*Реалізація права здобувачів вищої освіти на вільний вибір навчальних дисциплін та створення індивідуальної освітньої траєкторії, що регламентується 3 актом України «Про вищу освіту», постановою Кабінету Міністрів України від 23.03.2016 №261 та внутрішніми нормативними документами НАУ (обрання дисципліни із загальноуніверситетського каталогу).

** - каталог фахових дисциплін наведено у Додатку 1.



2.2. Структурно-логічна схема освітньої програми





Наукова складова

Рік підготовки	Зміст наукової роботи здобувача вищої освіти (аспіранта)	Форма контролю
Перший рік	Вибір теми дисертаційного дослідження аспіранта, формування індивідуального плану роботи здобувача вищої освіти; виконання дисертаційної роботи під керівництвом наукового керівника; підготовка та подання до друку не менше однієї публікації за темою дисертації та участь у науково-практичних конференціях (семінарах) з публікацією тез доповідей	Затвердження на вченій раді факультету / інституту, звітування двічі на рік про виконання індивідуального плану аспіранта
Другий рік	Виконання під керівництвом наукового керівника дисертаційного дослідження; підготовка та подання до друку не менше однієї публікації за темою дисертації відповідно чинних вимог; участь у науково-практичних конференціях (семінарах) з публікацією тез доповідей	Звітування про хід виконання індивідуального плану аспіранта двічі на рік
Третій рік	Виконання під керівництвом наукового керівника дисертаційної роботи; підготовка та подання до друку не менше двох публікації за темою дисертації відповідно чинних вимог; участь у науково-практичних конференціях (семінарах) з публікацією тез доповідей	Звітування про хід виконання індивідуального плану аспіранта двічі на рік
Четвертий рік	Завершення та оформлення дисертаційної роботи, підведення підсумків щодо повноти висвітлення результатів дисертації у наукових статтях відповідно чинних вимог; подання документів на попередню експертизу дисертації; підготовка наукової доповіді для підсумкової атестації (захисту дисертації).	Надання висновку про наукову новизну, теоретичне та практичне значення результатів дисертаційного дослідження



3. Форма атестації здобувачів вищої освіти

Підсумкова атестація здобувачів вищої освіти за освітньо-науковою програмою «Телекомунікації та радіотехніка» спеціальності 172 «Електронні комунікації та радіотехніка» проводиться у формі захисту дисертаційної роботи та завершується видачею документа встановленого зразка про присудження йому ступеня доктора філософії з присвоєнням кваліфікації «Доктор філософії з електронних комунікацій та радіотехніки».

Відповідно до «Порядку підготовки здобувачів вищої освіти ступеня доктора філософії та доктора наук», затвердженого Постановою КМУ № 261 від 23.03.2016 р. (із змінами, внесеними згідно з Постановами КМУ № 283 від 03.04.2019 р. та № 502 від 19.05.2023 р.), та «Порядку присудження ступеня доктора філософії та скасування рішення разової спеціалізованої вченої ради закладу вищої освіти, наукової установи про присудження ступеня доктора філософії», затвердженого Постановою КМУ № 44 від 12.01.2022 р. (із змінами, внесеними згідно з Постановою КМУ № 341 від 21.03.2022 р. та № 502 від 19.05.2023 р.):

3.1. Атестація здобувачів вищої освіти ступеня доктора філософії здійснюється постійно діючою або разовою спеціалізованою вченою радою на підставі публічного захисту наукових досягнень у формі дисертації.

3.2. Стан готовності дисертації аспіранта до захисту визначається науковим керівником (або консенсусним рішенням двох керівників).

3.3. Обов'язковою умовою допуску до захисту є успішне виконання аспірантом його індивідуального навчального плану та індивідуального плану наукової роботи.

3.4. Дисертація повинна містити нові науково обґрунтовані результати проведених здобувачем досліджень, які виконують конкретне наукове завдання, що має істотне значення для певної галузі знань.

3.5. Наукові результати дисертації повинні бути висвітлені не менше ніж у трьох наукових публікаціях здобувача, до яких зараховуються:

1) статті у наукових виданнях, включених на дату опублікування до переліку наукових фахових видань України. Якщо число співавторів у такій статті (разом із здобувачем) становить більше двох осіб, така стаття прирівнюється до 0,5 публікації (крім публікацій, визначених підпунктом 2 цього пункту);

2) статті у періодичних наукових виданнях, проіндексованих у базах даних Web of Science Core Collection та/або Scopus (крім видань держави, визнаної Верховною Радою України державою-агресором);

3) не більше одного патенту на винахід, що пройшов кваліфікаційну експертизу та безпосередньо стосується наукових результатів дисертації, що прирівнюється до однієї наукової публікації;

4) одноосібні монографії, що рекомендовані до друку вченими радами закладів та пройшли рецензування, крім одноосібних монографій, виданих у державі,



визнаній Верховною Радою України державою-агресором. До одноосібних монографій прирівнюються одноосібні розділи у колективних монографіях за тих же умов.

Стаття у виданні, віднесеному до першого – третього квартилів (Q1-Q3) відповідно до класифікації SCImago Journal and Country Rank або Journal Citation Reports, чи одноосібна монографія, що відповідає зазначеним вимогам, прирівнюється до двох наукових публікацій. Належність наукового видання до першого - третього квартилів визначається згідно з рейтингом у році, в якому опублікована відповідна публікація здобувача або у разі, коли рейтинг за відповідний рік не опублікований на дату утворення разової ради, згідно з останнім опублікованим рейтингом.

3.6. Вимоги щодо оформлення дисертації встановлюються МОН України. Максимальний та/або мінімальний обсяг основного тексту дисертації встановлюється освітньо-науковою програмою закладу відповідно до специфіки відповідної галузі знань та/або спеціальності.

За освітньо-науковою програмою «Телекомунікації та радіотехніка» дисертація повинна мати обсяг основного тексту 4.5 – 7 авторських аркушів (до загального обсягу дисертації не включаються таблиці та ілюстрації, які повністю займають площу сторінки, один авторський аркуш дорівнює 40 тис. друкованих знаків, враховуючи цифри, розділові знаки, проміжки між словами, що становить близько 24 сторінок друкованого тексту при оформленні дисертації за допомогою комп'ютерної техніки з використанням текстового редактора Word при використанні шрифту Times New Roman розміром 14 pt з набором через 1.5 міжрядковий інтервал).

3.7. Статті зараховуються за темою дисертації за умови обґрунтування отриманих наукових результатів відповідно до мети статті (поставленого завдання) та висновків, а також опублікування не більше ніж однієї статті в одному випуску (номері) наукового видання. Не вважається самоплагіатом використання здобувачем своїх наукових праць у тексті дисертації без посилання на ці праці, якщо вони попередньо опубліковані з метою висвітлення в них основних наукових результатів дисертації та вказані здобувачем в анотації дисертації.

3.8. Здобувач (аспірант) засвідчує власним підписом на титульній сторінці дисертації, що подані до захисту наукові досягнення є його власним напрацюванням і всі запозичені ідеї, наукові результати, цитати супроводжуються належними посиланнями на їх авторів та джерела опублікування.

3.9. Виявлення в дисертації та/або наукових публікаціях здобувача (аспіранта), у яких висвітлені основні наукові результати дисертації, порушення академічної доброчесності (академічного плагіату, фабрикації, фальсифікації), є підставою для відмови у присудженні ступеня доктора філософії без права повторного захисту дисертації.



4. Матриця відповідності програмних компетентностей компонентам освітньо-наукової програми

Компоненти Компетентності	ОК 1	ОК 2	ОК 3	ОК 4	ОК 5	ОК 6	ОК 7	ОК 8	ОК 9	ОК 10	ОК 11	ОК 12	ОК 13
ІК	•	•	•	•	•	•	•	•	•	•	•	•	•
ЗК 1	•	•	•	•		•							•
ЗК 2	•	•	•	•	•	•							
ЗК 3	•	•	•	•	•						•	•	•
ЗК 4	•	•	•	•	•						•	•	•
ЗК 5	•	•	•	•	•	•							•
ЗК 6	•	•	•	•									•
ЗК 7	•										•	•	•
ЗК 8		•	•	•							•	•	•
ЗК 9	•	•	•	•	•						•	•	•
ЗК 10	•	•	•	•	•						•	•	•
ЗК 11	•				•						•	•	•
ЗК 12	•												•
ЗК 13	•	•	•	•		•					•	•	•
ЗК 14	•	•	•	•									•
ФК 1						•	•	•	•	•			•
ФК 2						•			•	•			•
ФК 3						•			•				•
ФК 4						•	•			•			
ФК 5									•	•			
ФК 6						•				•			•
ФК 7						•	•	•					•
ФК 8							•			•			•
ФК 9						•		•					
ФК 10							•		•				
ФК 11							•	•		•			
ФК 12								•		•			•
ФК 13							•	•					
ФК 14							•	•	•	•			•
ФК 15							•			•			
ФК 16							•	•	•	•			



5. Матриця забезпечення програмних результатів навчання (ПРН) відповідними компонентами освітньо-наукової програми

Компоненти ПРН	ОК 1	ОК 2	ОК 3	ОК 4	ОК 5	ОК 6	ОК 7	ОК 8	ОК 9	ОК 10	ОК 11	ОК 12	ОК 13
ПРН 1		•	•	•		•							•
ПРН 2	•	•	•	•	•	•							
ПРН 3	•	•	•	•	•						•	•	•
ПРН 4	•	•	•	•	•						•	•	•
ПРН 5	•	•	•	•	•	•							•
ПРН 6	•	•	•	•									•
ПРН 7	•				•						•	•	•
ПРН 8		•	•	•	•								•
ПРН 9					•						•	•	
ПРН 10	•	•	•	•	•						•	•	•
ПРН 11	•				•						•	•	•
ПРН 12	•				•						•	•	•
ПРН 13	•										•	•	•
ПРН 14						•	•	•	•	•			•
ПРН 15						•			•	•			•
ПРН 16						•				•			•
ПРН 17						•	•			•			
ПРН 18									•	•			•
ПРН 19						•				•			•
ПРН 20						•	•	•					•
ПРН 21							•			•			•
ПРН 22								•					•
ПРН 23							•		•				
ПРН 24							•	•		•			•
ПРН 25									•	•			•
ПРН 26							•	•					•
ПРН 27							•	•	•	•			•
ПРН 28						•	•			•	•	•	
ПРН 29							•		•				•
ПРН 30	•	•	•	•		•					•	•	•
ПРН 31	•					•	•	•	•	•			•



Додаток 1

ПЕРЕЛІК ВИБІРКОВИХ КОМПОНЕНТ ДЛЯ ФОРМУВАННЯ ІНДИВІДУАЛЬНОЇ ОСВІТНЬОЇ ТРАЄКТОРІЇ ЗДОБУВАЧА

	Найменування дисципліни	Кількість кредитів	Форма підсумкового контролю	Семестр
ВК2 ВК3	Дискретні перетворення в системах обробки інформації	5	Диф. залік	4
	Методи обробки сигналів і експериментальних даних в наукових дослідженнях			
	Підповерхнева радіолокація			
	Сучасні технології програмування для проведення експериментальних досліджень			
	Технології стільникових мереж 5G			
	Технології штучного інтелекту в телекомунікаціях та радіотехніці			
	Цифрові системи авіаційного електрозв'язку			

